



586114 (PB0T15GWCO)

燃气汤锅, 电子控板, 可
倾, 150L, 挂墙式, D1000

产品概述

产品概述

AISI304不锈钢结构。AISI316不锈钢一次拉伸为圆形缸体。隔热可平衡锅盖。可变速倾倒控制。锅体可以倾斜至90°使食物完全倾倒在干净。压力锅炉。通过间接加热系统经由锅底和锅壁四周均匀对食物进行加热, 锅体夹层内自动排气系统的蒸汽温度最高可达125° C。安全阀避免了夹层内蒸汽压力过大。安全恒温装置可以防止夹层内水位过低。汤锅带有触摸式控制面板。低功率烹饪功能。可以储存单步骤以及多步骤不同温度设置的烹饪程序。嵌入式温度传感器可以精确的控制烹饪过程。IPX6防水面板。结构: 挂墙式

主要特性

- 汤锅适用于煮、炖、煲、蒸等各种煮食方式
- 双层锅体外沿差为159毫米
- 隔热良好的边缘可防止烫伤操作人员
- 符合人体工学: 炒锅尺寸的设计为大面积、浅深度便于食物的烹制与处理
- 倾倒口的边缘可以连接过滤器(选配件)
- 马达驱动、可变速度的“软停止”倾转; 倾转速度可以精准调节; 大于90度的倾转角度便于倾倒和清洁
- 内置温度探头精准控制煮食过程
- USB连接可以方便的更新软件, 上载菜单和下载HACCP数据。
- 控制面板防水等级: IPX6
- [NOT TRANSLATED]

结构

- 316不锈钢 - 单片拉伸锅体含导向倾倒口; 夹层可用于1.5Bar工作压力
- 外部面板和内部框架采用304不锈钢
- 双层隔热锅盖使用1.4601(AISI304)不锈钢安装于设备的横梁上, 特殊的铰链能够使锅盖在适当位置保持打开状态。
- 安全阀防止双层锅壁内蒸汽压力过高。
- 安全型恒温器保护双层锅壁防止内部水位过低。
- 符合人体工学和用户友好的设计得益于高位倾转、设计良好的倾倒口便于操作
- 一体化混合龙头(选配件)可便于进水和清洁
- 触摸屏控制面板安装在倾斜的冲压框架内, 在整个煮食过程中可显示各种工作参数以指导操作者; 同时显示设定与现实温度; 设定的煮食时间和剩余时间; 实时时钟; 精致食物烹饪的“SOFT”控制; 9段火力控制(从低到高); 延时启动; 故障显示
- 尽量减少缝隙存在的设计, 便于侧面的清洁并确保达到最高的卫生标准
- 能源优化和外部检测系统(选配件)
- 可以存储单步骤烹饪菜单和使用不同温度设置的多步骤烹饪菜单。
- 包装材料无有毒物质, 重量的98%可以循环利用。
- [NOT TRANSLATED]
- [NOT TRANSLATED]

TIT_UI Data Management

- 智能互联, 可通过远程和数据监控实时访问连接的设备(需要可选配件, 请联系公司了解更多详细信息)。

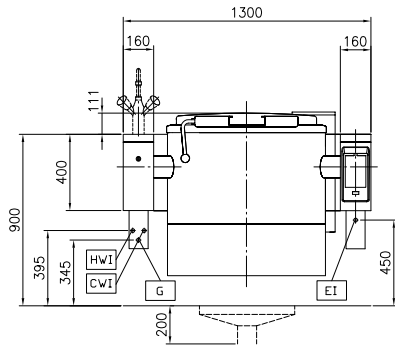
可选配件

- 可倾式汤锅过滤器150升 PNC 910004
- 汤锅篮150升, 直径670毫米 PNC 910024
- 150升汤锅底盘 PNC 910034
- 150升可倾式汤锅测量杆 PNC 910045

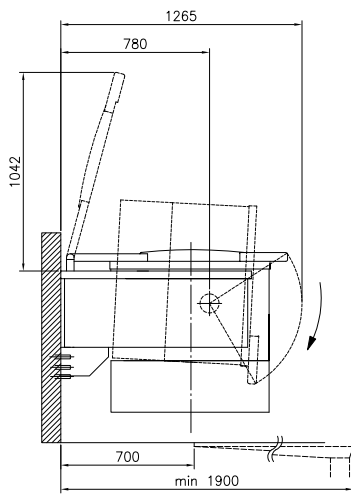
审核: _____

• 150升汤锅水饺筛	PNC 910055	<input type="checkbox"/>
• 汤锅炒锅水饺筛刮板	PNC 910058	<input type="checkbox"/>
• 固定圆汤锅过滤器杆	PNC 910162	<input type="checkbox"/>
• - NOT TRANSLATED -	PNC 911966	<input type="checkbox"/>
• 40挡水板, 1300毫米长	PNC 912185	<input type="checkbox"/>
• 嵌入式插座 CEE-16A/400V/IP67	PNC 912468	<input type="checkbox"/>
• 嵌入式插座 CEE-32A/400V/IP67	PNC 912469	<input type="checkbox"/>
• 嵌入式插座16A/230V/IP68	PNC 912470	<input type="checkbox"/>
• 嵌入式插座(CH) TYP-23, 16A/230V/ IP55	PNC 912471	<input type="checkbox"/>
• 嵌入式插座(CH) TYP-25, 16A/400V/ IP55	PNC 912472	<input type="checkbox"/>
• 嵌入式插座16A/230V/IP55	PNC 912473	<input type="checkbox"/>
• 嵌入式插座CEE-16A/230V/IP67	PNC 912474	<input type="checkbox"/>
• 嵌入式插座(CH) TYP-23, 16A/230V/ IP54	PNC 912475	<input type="checkbox"/>
• 嵌入式插座SCHUKO, 16A/230V/IP54	PNC 912476	<input type="checkbox"/>
• 嵌入式插座(CH) TYP-25, 16A/400V/ IP54	PNC 912477	<input type="checkbox"/>
• PT PBOT压力计	PNC 912490	<input type="checkbox"/>
• 燃气设备总开关, 25A, 2.5MM2	PNC 912702	<input type="checkbox"/>
• 可倾设备自动冷/热混水龙头	PNC 912735	<input type="checkbox"/>
• 可倾设备喷枪-靠墙安装400高	PNC 912775	<input type="checkbox"/>
• 可倾汤锅2"放汤龙头	PNC 912779	<input type="checkbox"/>
• 紧急停止按钮	PNC 912784	<input type="checkbox"/>
• 双旋钮混水龙头 带 防滴漏 PBOT/ PFET 35X60	PNC 913554	<input type="checkbox"/>
• 双旋钮混水龙头 带 防滴漏 PBOT/ PFET 35X45	PNC 913555	<input type="checkbox"/>
• 双旋钮混水龙头 带 防滴漏 PBOT/ PFET 22X60	PNC 913556	<input type="checkbox"/>
• 双旋钮混水龙头 带 防滴漏 PBOT/ PFET 22X45	PNC 913557	<input type="checkbox"/>
• - NOT TRANSLATED -	PNC 913567	<input type="checkbox"/>
• - NOT TRANSLATED -	PNC 913568	<input type="checkbox"/>
• - NOT TRANSLATED -	PNC 913577	<input type="checkbox"/>

前视



侧视



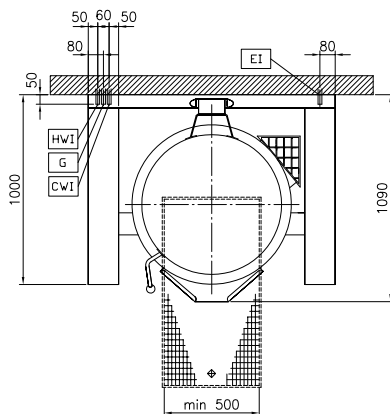
CW11 = 冷水入口

EI = 接电

G = 燃气入口

HWI = 热水入口

俯视



电源

电源规格:

586114 (PBOT15GWC0) 230 V/1N ph/50/60 Hz

总功率: 0.2 kW

燃气

燃气功率: 26 kW

安装

安装方式 挂墙式

主要信息

结构	圆, 倾斜
工作温度最低:	50 ° C
工作温度最高:	110 ° C
容器(圆形)直径:	710 mm
容器(圆形)深度:	465 mm
外部尺寸(宽):	1300 mm
外部尺寸(深):	1000 mm
外部尺寸(高):	400 mm
净重:	270 kg
可用空间净体积	150 lt
机械倾斜	自动/手动
夹层顶盖	✓
加热类型	间接